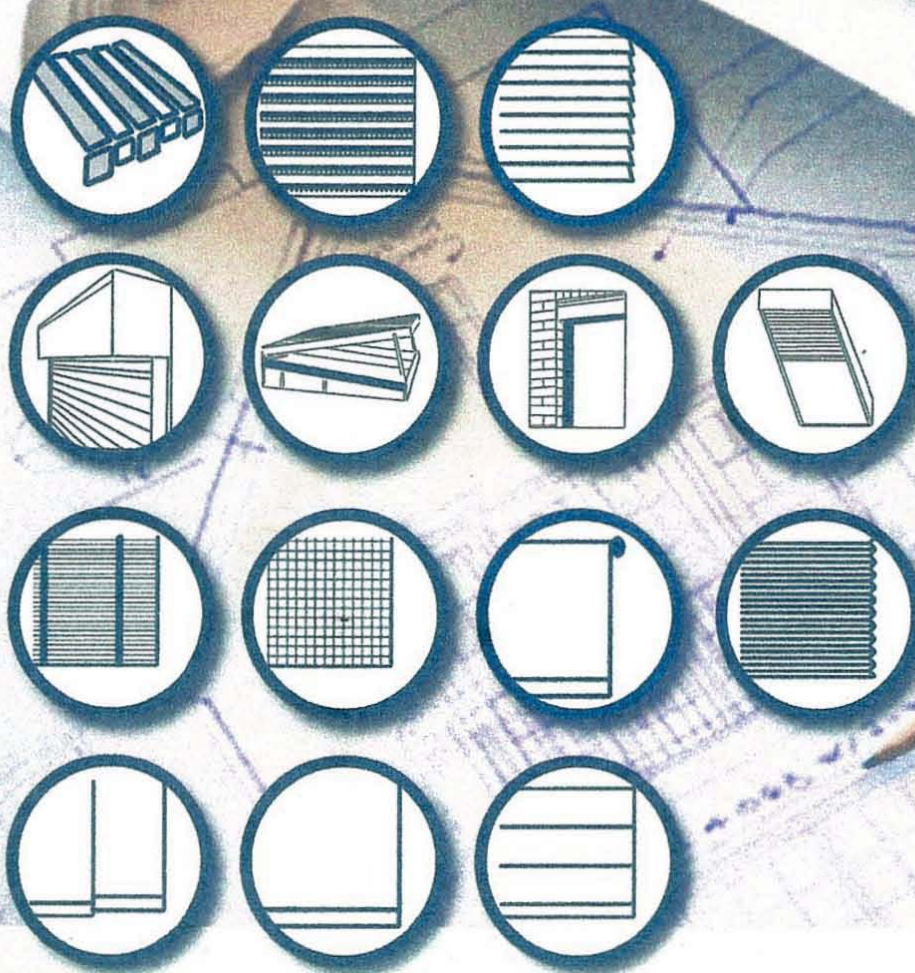


Estores das Devesas

de Alberto Caturna

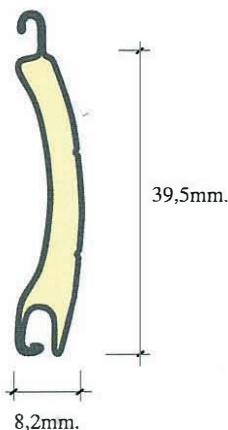


PROTEÇÃO SOLAR E DECORAÇÃO

www.estoresdasdevesas.com

Lamas de Aluminio

ALUGIX-39,5 perfilada

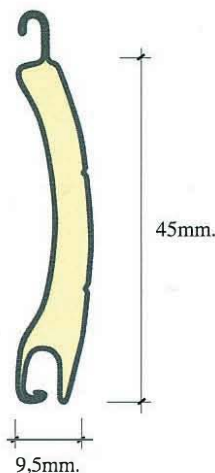


DIAMETROS DE ROLLO (cm.) Eje 42 mm.	9,70	10,50	11,40	12,30	12,80	13,30	14,30	14,60	15,20	15,80
ALTURA EN m/l.	0,80	1,00	1,20	1,40	1,60	1,80	2,00	2,20	2,40	2,60

CARACTERÍSTICAS TÉCNICAS

	ALUGIX-39,5
MODELO DE PERFIL	Perfilada
Espesor del aluminio sin pintura	0,27 mm.
Espesor nominal	8,2 mm.
Altura de cubrimiento	39,5 mm.
Número de lamas por metro	25,3
Alto máximo	2,70 m/l.
Ancho máximo	2,50 m/l.
Peso por metro cuadrado	3.000 kg.m2
Unidad de embalaje	390 m/l.
Largo de producción	de 5,50 a 6,50
Diámetro mínimo de enrollamiento	40 mm.
Densidad poliuretano normal	75,5 kg/m3
Densidad poliuretano alta densidad	190 kg/m3

ALUGIX-45 perfilada

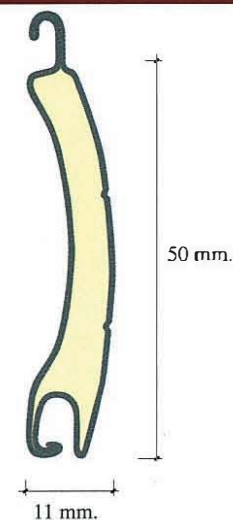


DIAMETROS DE ROLLO (cm.) Eje 60 mm.	12,00	13,00	14,00	15,00	15,50	16,00	16,50	17,00	17,50	18,00
ALTURA EN m/l.	0,80	1,00	1,20	1,40	1,60	1,80	2,00	2,20	2,40	2,60

CARACTERÍSTICAS TÉCNICAS

	ALUGIX-45
MODELO DE PERFIL	Perfilada
Espesor del aluminio sin pintura	0,27 mm.
Espesor nominal	9,5 mm.
Altura de cubrimiento	45 mm.
Número de lamas por metro	22,2
Alto máximo	3,00 m/l.
Ancho máximo	2,50 m/l.
Peso por metro cuadrado	3.500 kg.m2
Unidad de embalaje	360 m/l.
Largo de producción	de 5,50 a 6,50
Diámetro mínimo de enrollamiento	40 mm.
Densidad poliuretano normal	75,5 kg/m3
Densidad poliuretano alta densidad	190 kg/m3
Peso alta densidad	4,20 kg/m2

ALUGIX-50 perfilada



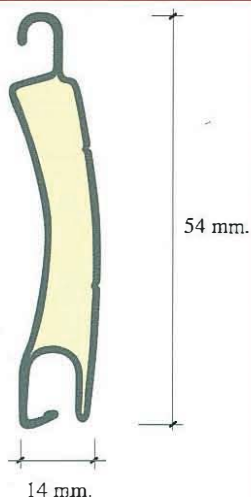
DIAMETROS DE ROLLO (cm.) Eje 60 mm.	12,50	13,50	14,00	15,00	15,50	16,00	17,00	17,50	18,00	19,00	19,50
ALTURA EN m/l.	0,80	1,00	1,20	1,40	1,60	1,80	2,00	2,20	2,40	2,60	2,80

CARACTERÍSTICAS TÉCNICAS

	ALUGIX-50
MODELO DE PERFIL	Perfilada
Espesor del aluminio sin pintura	0,27 mm.
Espesor nominal	11 mm.
Altura de cubrimiento	50 mm.
Número de lamas por metro	20
Alto máximo	3,00 m/l.
Ancho máximo	3,00 m/l.
Peso por metro cuadrado	3.800 kg.m2
Unidad de embalaje	288 m/l.
Largo de producción	de 5,50 a 6,50
Diámetro mínimo de enrollamiento	50 mm.
Densidad poliuretano normal	75,5 kg/m3
Densidad poliuretano alta densidad	190 kg/m3
Peso alta densidad	4,50 kg/m2

ALUGIX-55

perfilada



DIAMETROS DE ROLLO (cm.)	15,50	16,00	17,50	18,50	19,50	20,00	21,50	22,00	20,00	23,00	24,00	24,00
Eje 60 mm.												
Eje 70 mm.	16,00	16,50	18,00	19,00	19,50	20,50	21,00	22,00	22,50	23,50	24,50	25,00

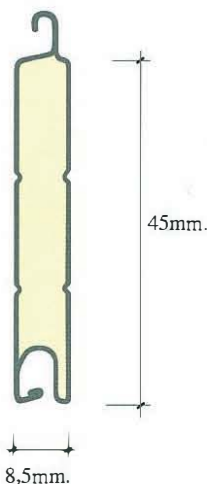
ALTURA EN m/l.	0,80	1,00	1,20	1,40	1,60	1,80	2,00	2,20	2,40	2,60	2,80	3,00
----------------	------	------	------	------	------	------	------	------	------	------	------	------

CARACTERÍSTICAS TÉCNICAS

MODELO DE PERFIL	ALUGIX-55
	Perfilada
Espesor del aluminio sin pintura	0,32 mm.
Espesor nominal	14 mm.
Altura de cubrimiento	54 mm.
Número de lamas por metro	18,5
Alto máximo	3,50 m/l.
Ancho máximo	3,50 m/l.
Peso por metro cuadrado	5 kg.m2
Unidad de embalaje	192 m/l.
Largo de producción	de 5,50 a 6,50
Diámetro mínimo de enrollamiento	60 mm.
Densidad poliuretano normal	75,5 kg/m3
Densidad poliuretano alta densidad	190 kg/m3
Peso alta densidad	6 kg/m2

ALUGAN-45

perfilada



DIAMETROS DE ROLLO (cm.)	13,00	14,00	15,00	16,00	16,50	17,50	18,00	18,50	19,50	20,00
Eje 60 mm.										

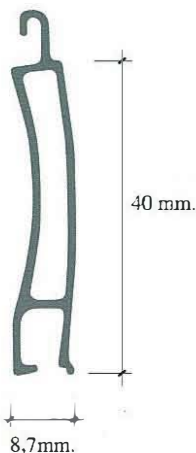
ALTURA EN m/l.	0,80	1,00	1,20	1,40	1,60	1,80	2,00	2,20	2,40	2,60
----------------	------	------	------	------	------	------	------	------	------	------

CARACTERÍSTICAS TÉCNICAS

MODELO DE PERFIL	ALUGAN-45
	Perfilada
Espesor del aluminio sin pintura	0,27 mm.
Espesor nominal	8,50 mm.
Altura de cubrimiento	45,00 mm.
Número de lamas por metro	22,2
Alto máximo	3,00 m/l.
Ancho máximo	2,50 m/l.
Peso por metro cuadrado	3.50 kg.m2
Unidad de embalaje	360 m/l.
Largo de producción	de 5,50 a 6,50
Diámetro mínimo de enrollamiento	60,00 mm.
Densidad poliuretano normal	75,5 kg/m3
Densidad poliuretano alta densidad	190 kg/m3
Peso alta densidad	4,20 kg/m2

PS-40

extrusionada



DIAMETROS DE ROLLO (cm.)	13,00	13,50	14,50	15,00	16,00	17,00	17,50	18,00	18,50	19,00
Eje 60 mm.										

ALTURA EN m/l.	0,80	1,00	1,20	1,40	1,60	1,80	2,00	2,20	2,40	2,60
----------------	------	------	------	------	------	------	------	------	------	------

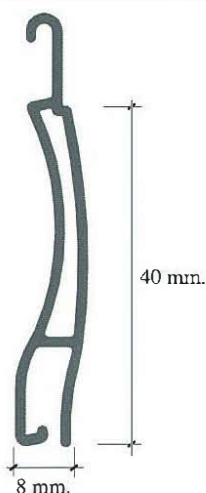
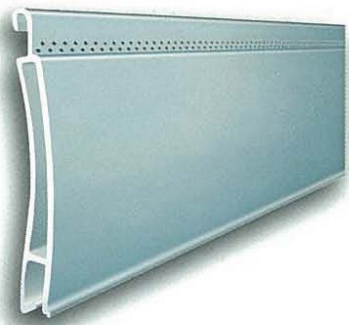
CARACTERÍSTICAS TÉCNICAS

MODELO DE PERFIL	PS-40
	Extrusionada
Espesor del aluminio sin pintura	1,10 mm.
Espesor nominal	8,70 mm.
Altura de cubrimiento	40,00 mm.
Número de lamas por metro	25
Alto máximo	3,00 m/l.
Ancho máximo	3,00 m/l.
Peso por metro cuadrado	9,00 kg.m2
Unidad de embalaje	60,00 m/l.
Largo de producción	6,00 m/l.
Diámetro mínimo de enrollamiento	40,00 mm.

Lamas de Aluminio

MICRO-40

extrusionada



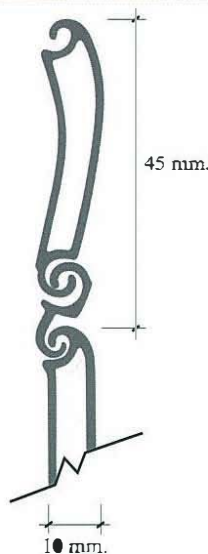
DIAMETROS DE ROLLO (cm.) Eje 60 mm.	9,50	10,50	11,50	12,50	12,80	13,50	14,50	15,00	15,50	16,00
ALTURA EN m/l.	0,80	1,00	1,20	1,40	1,60	1,80	2,00	2,20	2,40	2,60

CARACTERÍSTICAS TÉCNICAS

	MICRO-40
MODELO DE PERFIL	Extrusionada
Espesor del aluminio sin pintura	1,10 mm.
Espesor nominal	8,00 mm.
Altura de cubrimiento	40,00 mm.
Número de lamas por metro	25
Alto máximo	3,00 m/l.
Ancho máximo	2,50 m/l.
Peso por metro cuadrado	7,00 kg.m2
Unidad de embalaje	60,00 m/l.
Largo de producción	6,00 m/l.
Diámetro mínimo de enrollamiento	40,00 mm.

PS-45

extrusionada autocierre



DIAMETROS DE ROLLO (cm.) Eje 60 mm.	12,00	13,00	14,00	15,00	16,00	16,50	17,50	18,00	18,50	19,00
ALTURA EN m/l.	0,80	1,00	1,20	1,40	1,60	1,80	2,00	2,20	2,40	2,60

CARACTERÍSTICAS TÉCNICAS

	PS-45
MODELO DE PERFIL	Extrusionada
Espesor del aluminio sin pintura	1,20 mm.
Espesor nominal	10,00 mm.
Altura de cubrimiento	45,00 mm.
Número de lamas por metro	22
Alto máximo	3,00 m/l.
Ancho máximo	3,00 m/l.
Peso por metro cuadrado	10,00 kg.m2
Unidad de embalaje	60,00 m/l.
Largo de producción	6,00 m/l.
Diámetro mínimo de enrollamiento	60,00 mm.

Propiedades



Impermeable al agua



Resistente al viento



Control de intensidad Solar



Propiedades acústicas



Seguridad anti- robo



Ahorro de energía "calefacción"

Tapones antideslizantes

Se instalan en los extremos de las lamas con el fin de evitar deslizamientos entre ellas, asegurando así el perfecto funcionamiento de la persiana.



Alta Densidad

Todos los modelos de lamas se pueden fabricar con espuma de Alta Densidad.



Colores



COLORES	ALUGIX 39,5	ALUGIX 45	ALUGIX 50	ALUGIX 55	ALUGAN 45
Blanco	●	●	●	●	●
Marfil	●	●	●	●	●
Bronce	●	●	●	●	●
Natural	●	●	●	●	●
Oro	●	●	●	●	●
Gris grafito	●	●	●	●	●
Sabbia	●	●	●	●	●
Inox	●	●	●	●	●
MADERAS					
Madera Claro	●	●	●	●	●
Madera Oscuro	●	●	●	●	●
Madera Roble	●	●	●	●	●
Madera Golden	●	●	●	●	●
Madera Caoba	●	●	●	●	●
Madera Nogal <small>Oscuro</small>	●	●	●	●	●
Madera Cerezo	●	●	●	●	●
Madera Pino nudo	●	●	●	●	●
Madera Sapely	●	●	●	●	●
RAL					
Verde 6005	●	●	●	●	●
Verde 6009	●	●	●	●	●
Verde 6021	●	●	●	●	●
Burdeos 3005	●	●	●	●	●
Burdeos 3007	●	●	●	●	●
Azul 5010	●	●	●	●	●
Azul 5013	●	●	●	●	●
Azul 5024	●	●	●	●	●
Gris 7012	●	●	●	●	●
Gris 7022	●	●	●	●	●
Gris 7038	●	●	●	●	●
Gris 7040	●	●	●	●	●
Marrón 8014	●	●	●	●	●
Marrón 8017	●	●	●	●	●
Negro 9011	●	●	●	●	●
Marfil 1013	●	●	●	●	●
Marfil 1015	●	●	●	●	●
Testa di Moro	●	●	●	●	●
Acero	●	●	●	●	●

● Consultar disponibilidad

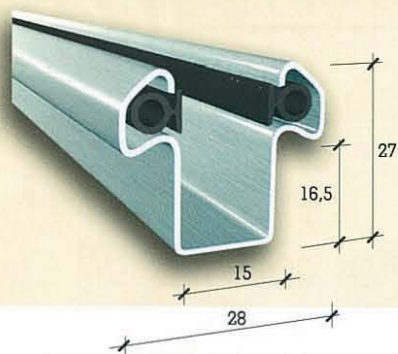
● Disponible

○ No disponible

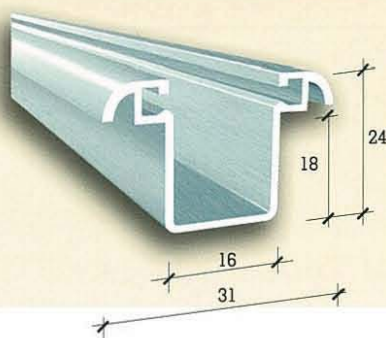
Además de los colores estándar indicados, podemos fabricar nuestros productos en cualquier otro color de la carta RAL, en función de la cantidad a suministrar. Consulte en cada caso el precio y plazo de entrega.

Guías y Terminales de Aluminio

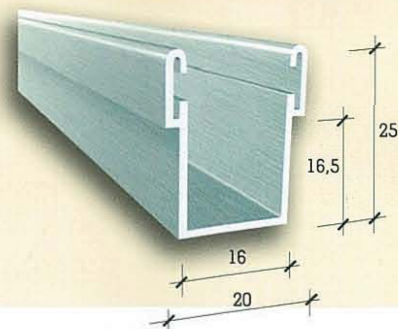
Guía V-25
Perfilada con Burlete



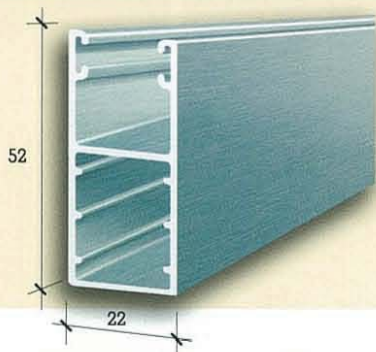
Guía V-25
Extruida Ref.9182



Guía V-25
Extruida Ref. 9178



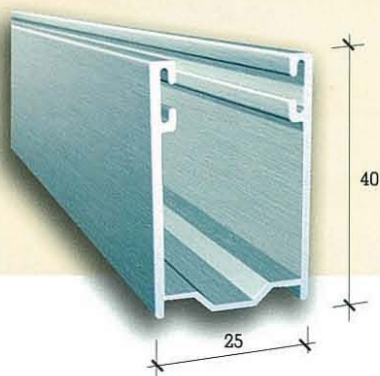
Guía H-25



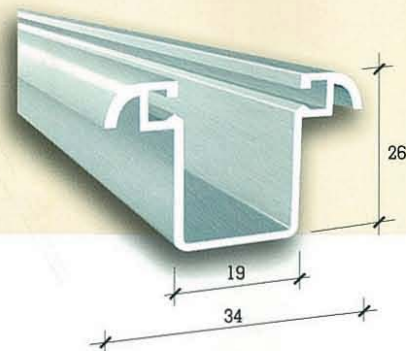
Guía H-66



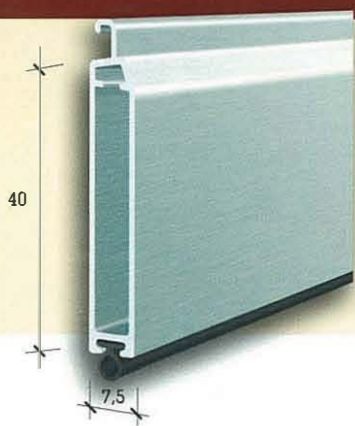
Guía UP-4
para Alugix-55



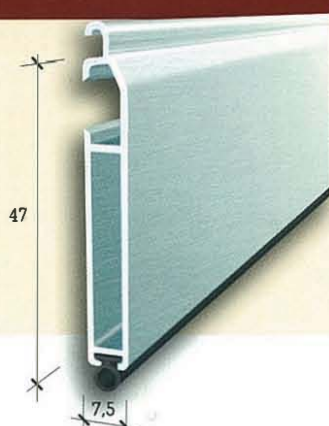
Guía V-55
SUPER para Alugix-55



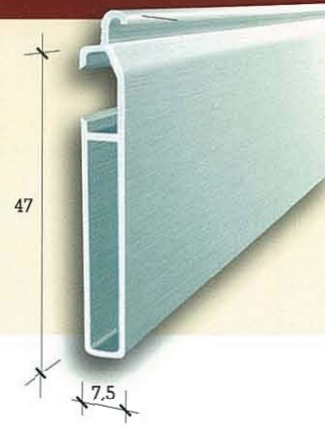
Terminal Seguridad ciego



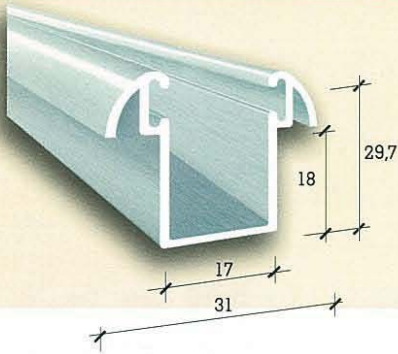
Terminal Seguridad interior



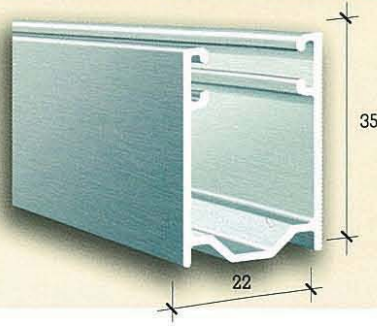
Terminal Seguridad exterior



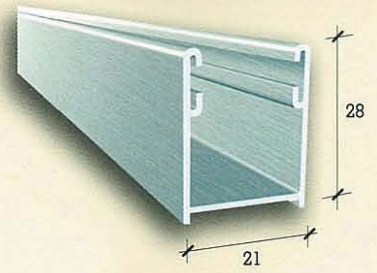
Guía V-45
para PS-45



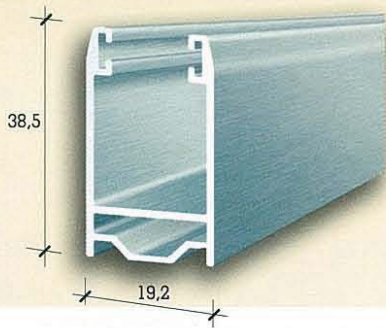
Guía UP-3,5



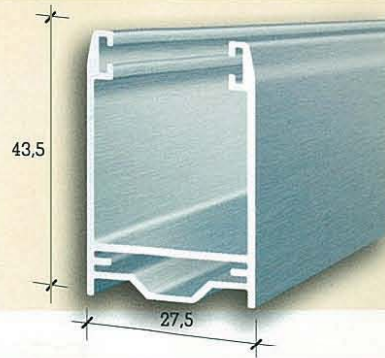
Guía 1229



Guía ZF-8



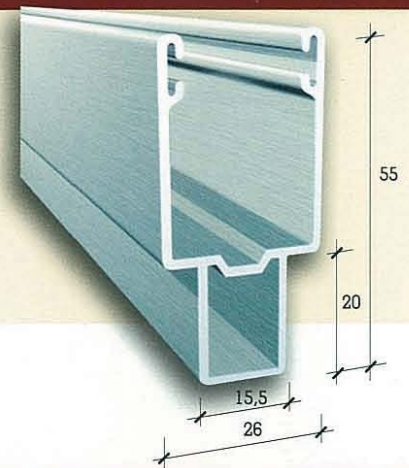
Guía ZF-14 para Alugix-55



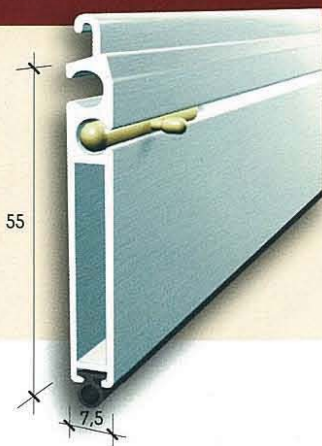
Guía UPS- 6,5 para Alugix-55



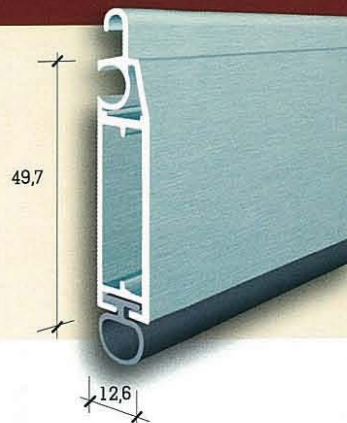
Guía V-H para Alugix-55



Terminal Seguridad dos cara



Terminal Seguridad para Alugix-55



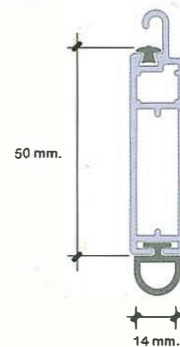
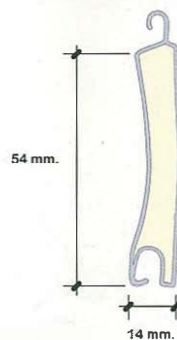
Alugix-55 Térmica



Perfil de aluminio perfilado relleno de espuma de poliuretano de alta densidad,obteniendo resistencia y cualidades necesarias en la construcción.

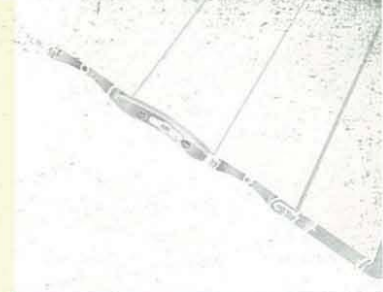
perfiles Alugix-55

Superficie máxima	15 m ²
Anchura máxima	3,50 m.
Altura máxima	3,50 m.
Peso aproximado	5 kg./m ²
Diámetro eje mínimo enrollamiento	60 mm.
Superficie de cobertura total	54 m.
Espesor nominal lama	14 mm.
Lamas necesarias par 1m. altura	18,5 lamas.
Espesor del aluminio sin pintura	0,32 mm.
Densidad del poliuretano	190 Kg m ³



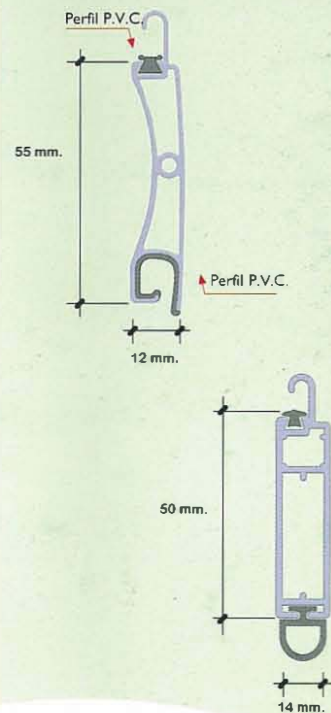
PS-55 Silenciosa





perfiles PS-55

Superficie máxima	16 m ²
Anchura máxima	4.0 m.
Altura máxima	3.9 m.
Peso aproximado	10 kg./m ²
Diámetro eje mínimo enrollamiento	60 mm.
Superficie de cobertura total	55 m.
Espesor nominal lama	12 mm.
Lamas necesarios en 1m. altura	18 lamas.



Detalle cerrojo interior.

Detalle cerrojo exterior.

CERROJOS

- Colocación a la altura deseada.
- Seguridad y resistencia.
- Mecanizados y embudidos roralmente en el interior de la lama, impidiendo posibles roces al enrollar.



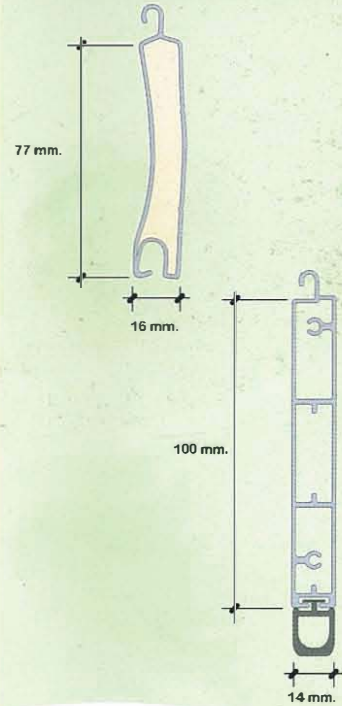
PS-78 Térmica



Perfil de aluminio perfilado relleno de espuma de poliuretano de otra densidad, obreniendo resistencia y cualidades optimas en lo construcción.

perfiles PS-78

Superficie máxima	17 m ²
Anchura máximo	5,0 m.
Altura máxima	3,50 m.
Peso aproximado	5,5 kg./m ²
Diámetro eje mínimo enrollamiento	80 mm.
Superficie de cabertura total	77 m.
Espesor nominal lama	19,0 mm.
Lamas necesarias por 1m. altura	13 lamas.
Espesor del aluminio sin pintura	0,52 mm.
Densidad del poliuretano	190 Kg m ³



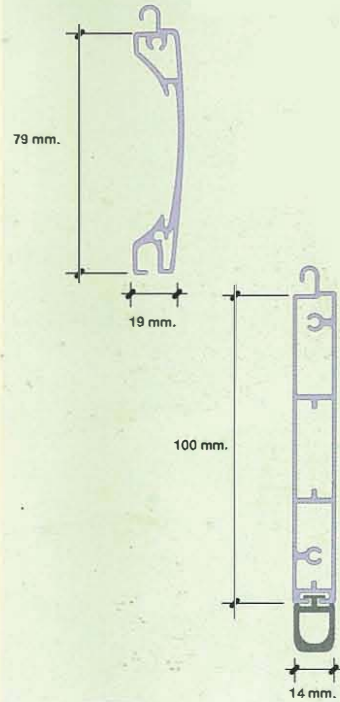
-79 Seguridad



Perfil de aluminio extrusionado de gran espesor, especial para grandes superficies, admite perforaciones para ventilación o entrada de luz con cristal de metacrilato.

perfiles PS-79

Superficie máxima	20 m ²
Anchura máxima	5,0 m.
Altura máxima	4,0 m.
Peso aproximado	12 kg./m ²
Diámetro eje mínimo enrollamiento	80 mm.
Superficie de cobertura total	79 m.
Espesor nominal lama	19,0 mm.
Lamas necesarias en 1m. altura	13 lamas.



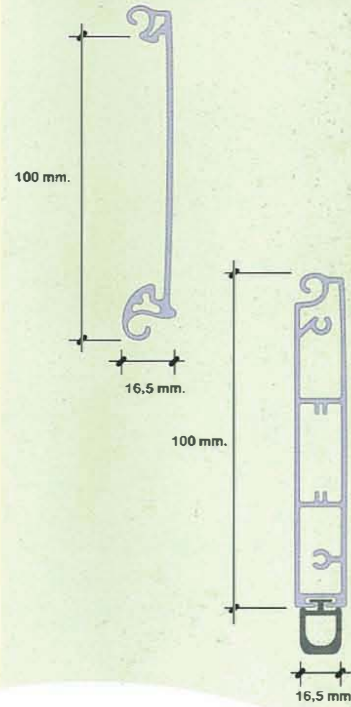
PS-100 Seguridad



Persiana especial de aluminio de alta resistencia recomendada para establecimientos donde se necesite seguridad y estético.

perfiles PS-100

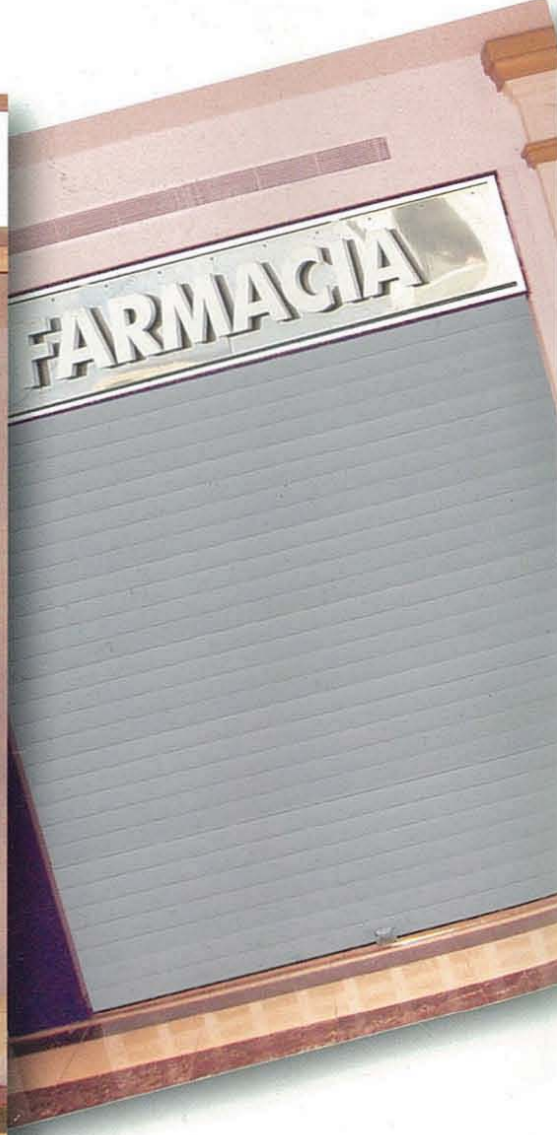
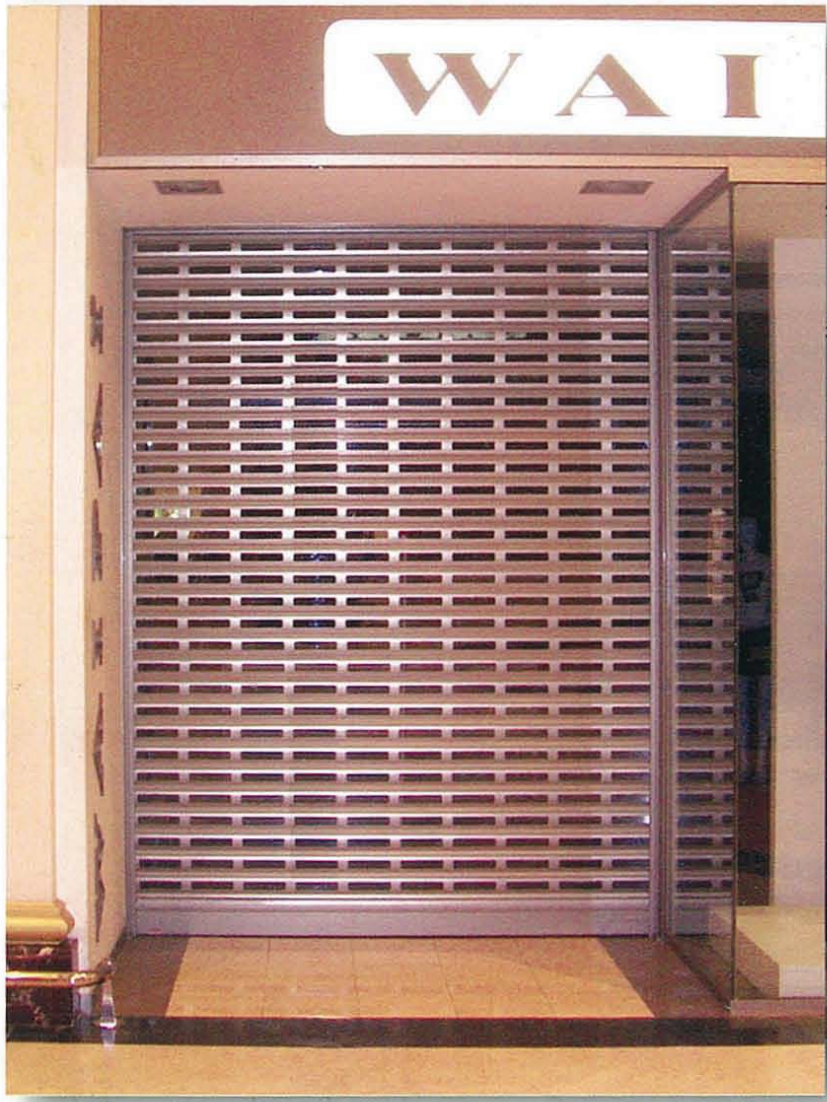
Superficie máxima	20 m ²
Anchura máxima	5,00 m.
Altura máxima	4,00 m.
Peso aproximado	8 kg./m ²
Diámetro eje mínimo enrollamiento	130 mm.
Superficie de cobertura total	100 m.
Espesor nominal lama	16,5 mm.
Lamas necesarias en 1m. altura	10 lamas.



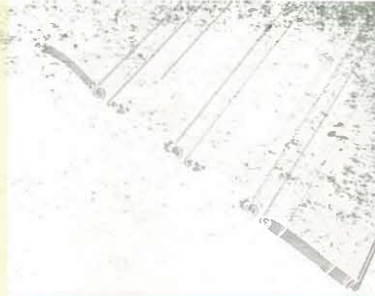
Sistema microporoso que permite la visión interior sin perder nivel de seguridad.



PS-65 Autocierre

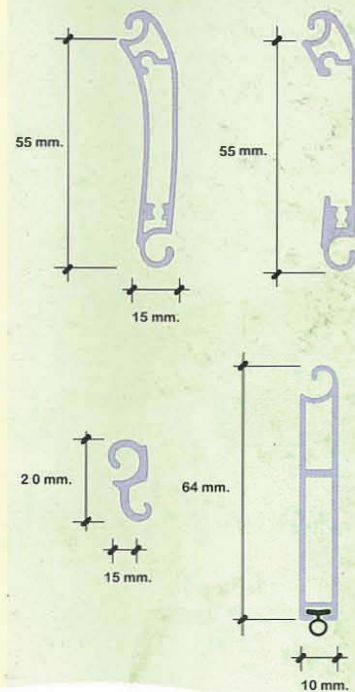


Perfil de aluminio extrusionado con sistema de autocierre, impidiendo en gran medida la apertura forzada desde el exterior, admite perforaciones para ventilación o entrada de luz con cristal de metacrilato.



perfiles PS-65

Superficie máxima	14 m ²
Anchura máxima	4,00 m.
Altura máxima	3,50 m.
Peso aproximado	11 kg./m ²
Diámetro eje mínimo enrollamiento	70 mm.
Superficie de cobertura total	65 m.
Espesor nominal lama	15 mm.
Lamas necesarias en 1m. altura	15 lamas.



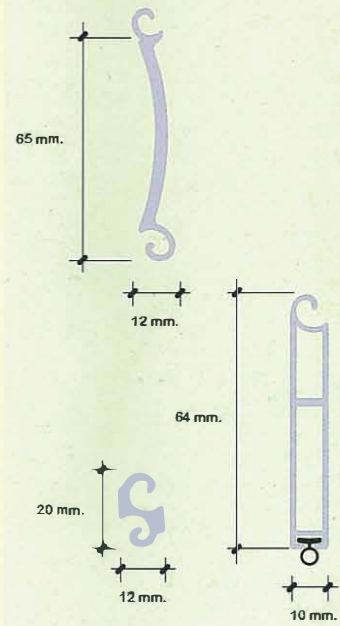
PS-75 Autocierre



Persiano especial de aluminio de alta resistencia recomendada para establecimientos donde se necesite seguridad y estético.

perfiles PS-75

Superficie máxima	12,25 m ²
Anchura máxima	3,50 m.
Altura máxima	3,50 m.
Peso aproximado	10 kg./m ²
Diámetro eje mínimo enrollamiento	80 mm.
Superficie de cobertura total	75 m.
Espesor nominal lama	12 mm.
Lamas necesarios en 1m. altura	14 lamas.



PS-80 Autocierre

LATORRE

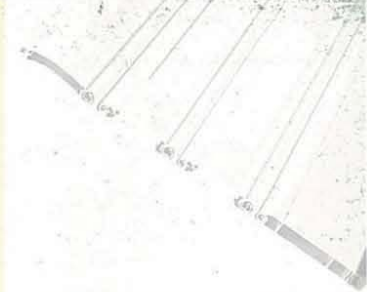
RIO

ASESORIA

Trazos

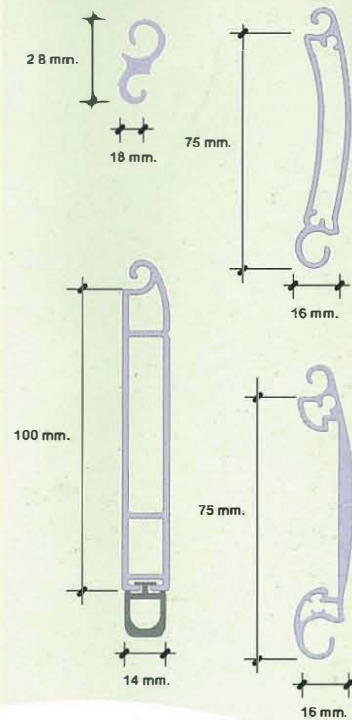


Perfil de aluminio extrusionado con sistema de autocierre, impidiendo en gran medida la apertura forzada desde el exterior, admite perforaciones para la ventilación o entrada de luz con cristal de metacrilato.

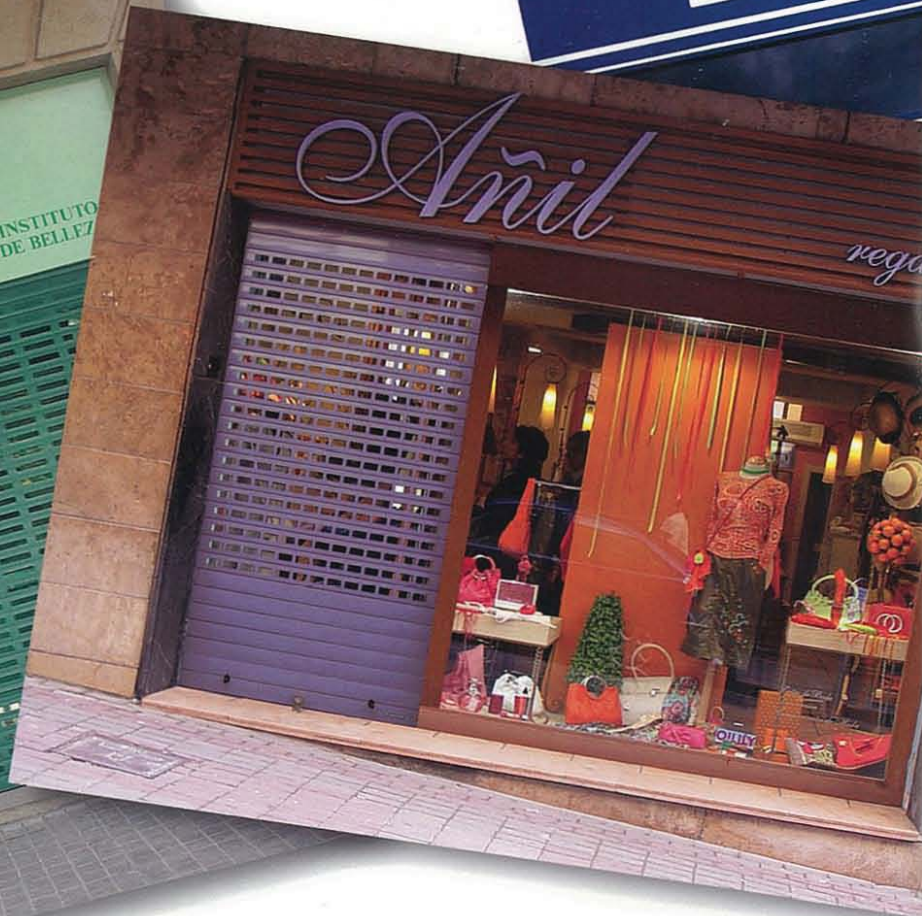


perfiles PS-80

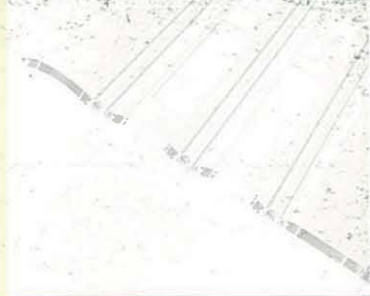
Superficie máxima	30 m ²
Anchura máxima	5,00 m.
Altura máxima	4,00 m.
Peso aproximado	15 kg./m ²
Diámetro eje mínimo enrollamiento	100 mm.
Superficie de cobertura total	85 m.
Espesor nominal lama	18 mm.
Lamas necesarios en 1m. altura	11 lamas.



PS-1 10 Autocierre

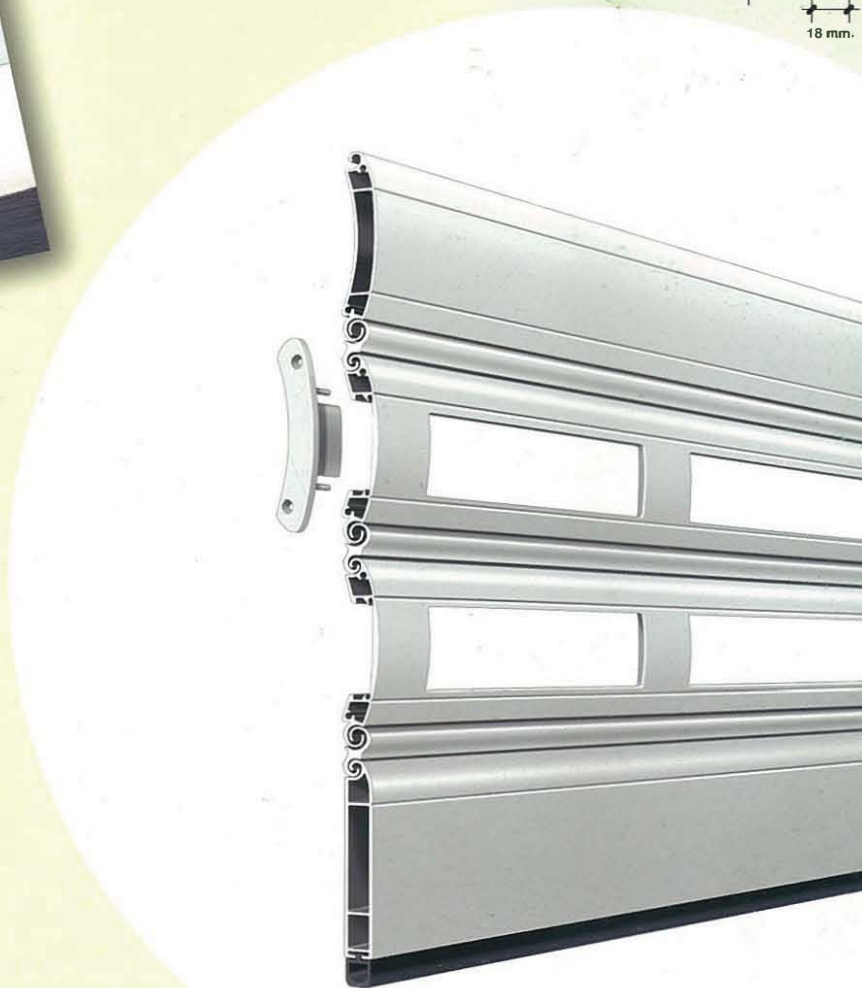
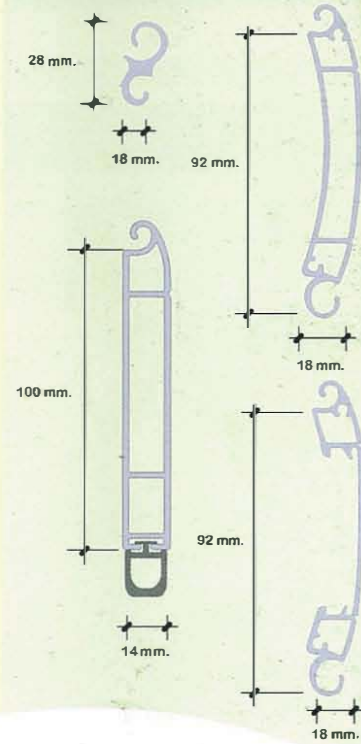


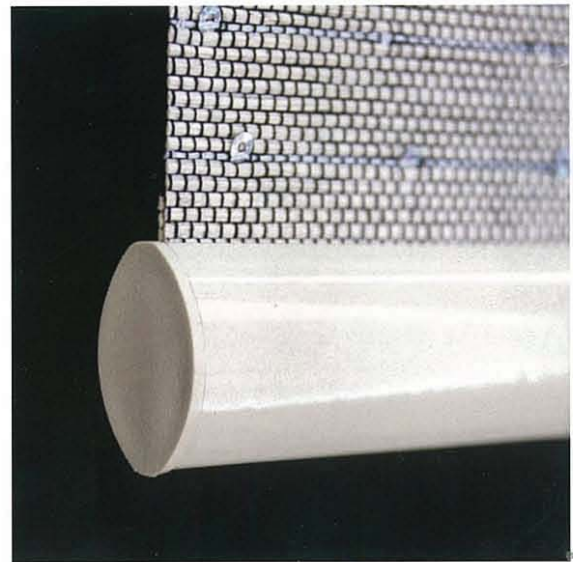
Perfil de aluminio extrusionado con sistema de autocierre, impidiendo en gran medida la apertura forzada desde el exterior, admite perforaciones para ventilación o entrada de luz con cristal de mercuriloro.

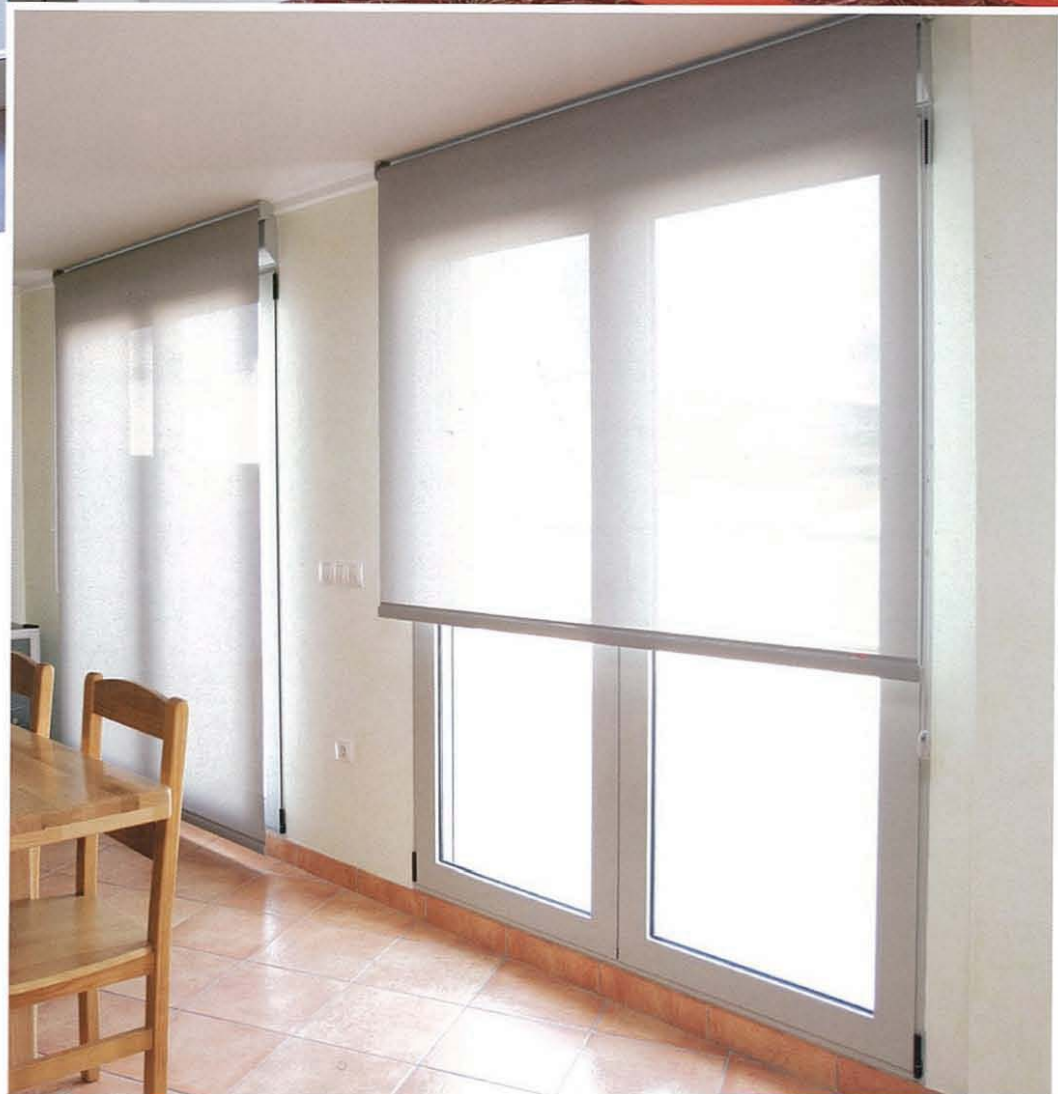


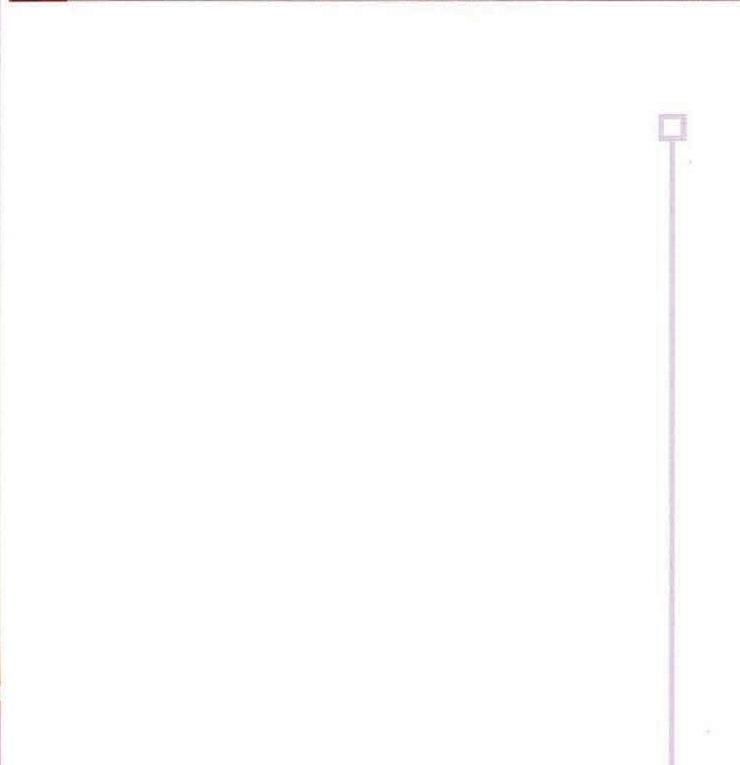
perfiles PS-110

Superficie máxima	30 m ²
Anchura máxima	6,00 m.
Altura máximo	5,00 m.
Peso aproximado	15 kg./m ²
Diámetro eje mínima enrollamiento	130 mm.
Superficie de cobertura total	110 m.
Espesor nominal lama	18 mm.
Lamas necesarias en 1 m. altura	9 lamas.



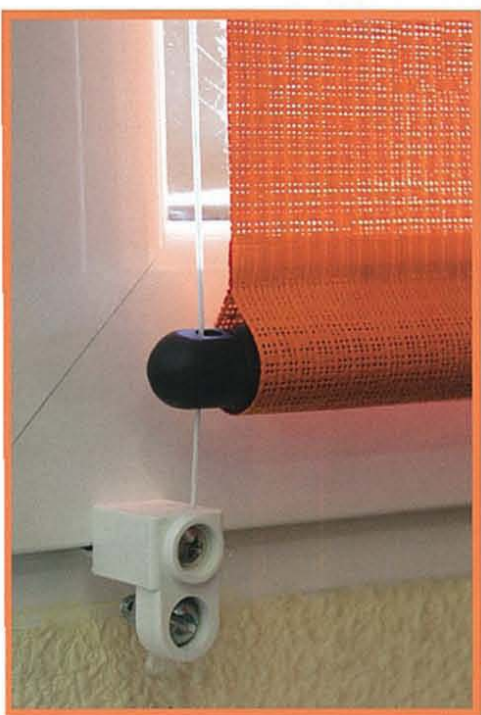










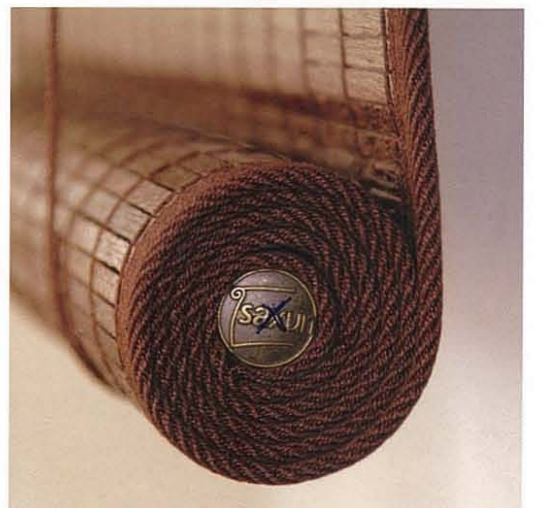
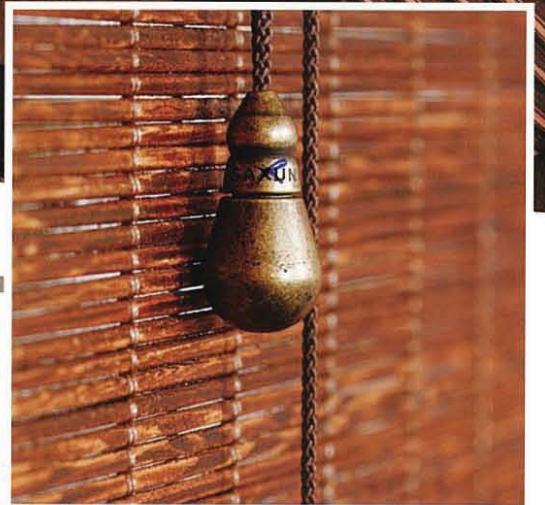








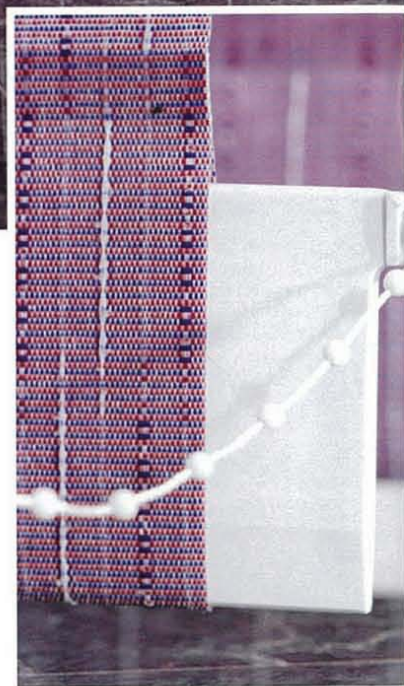
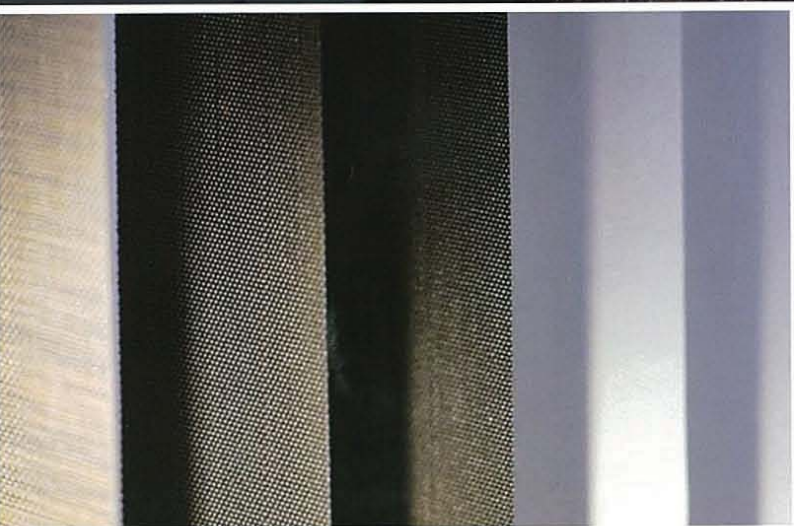
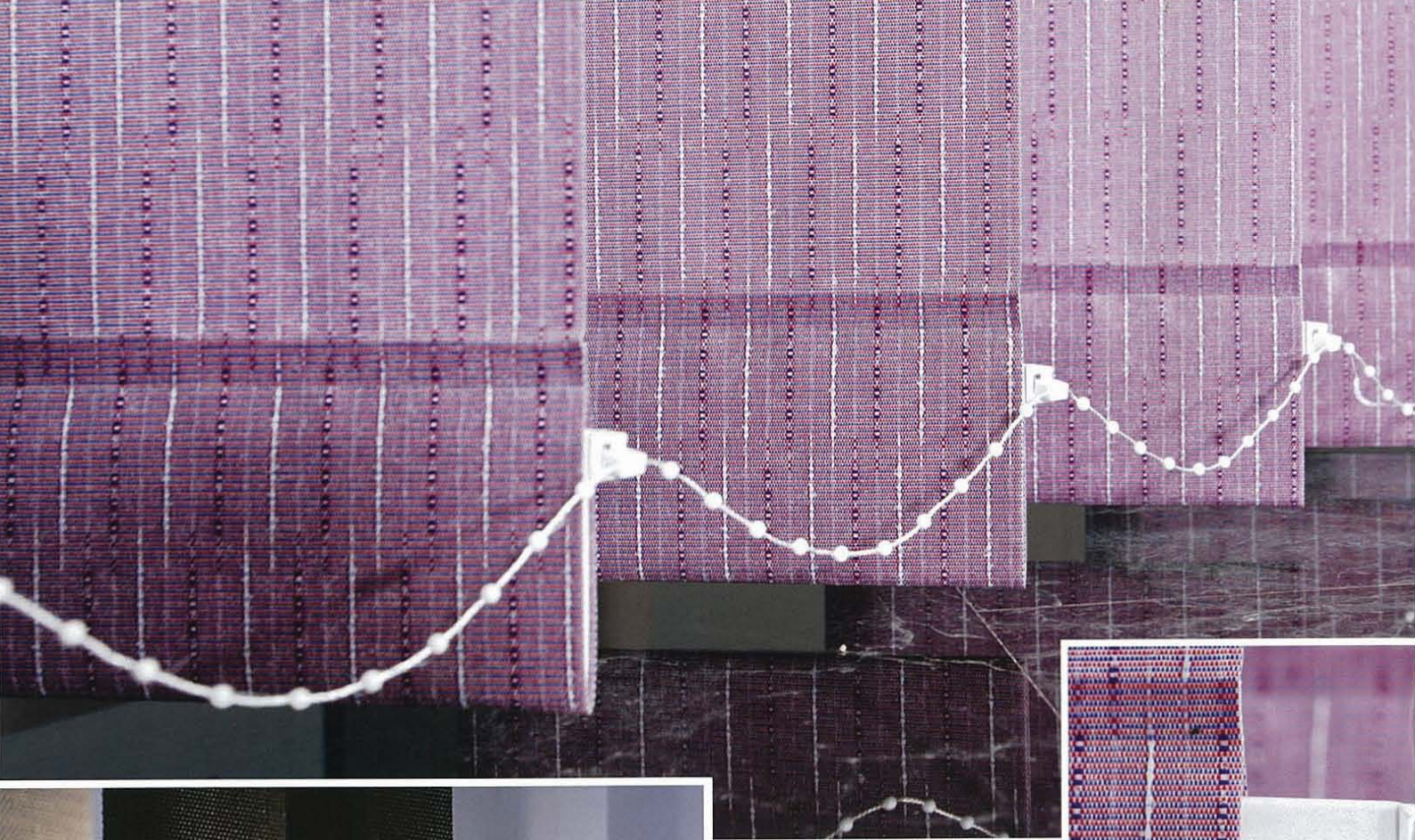


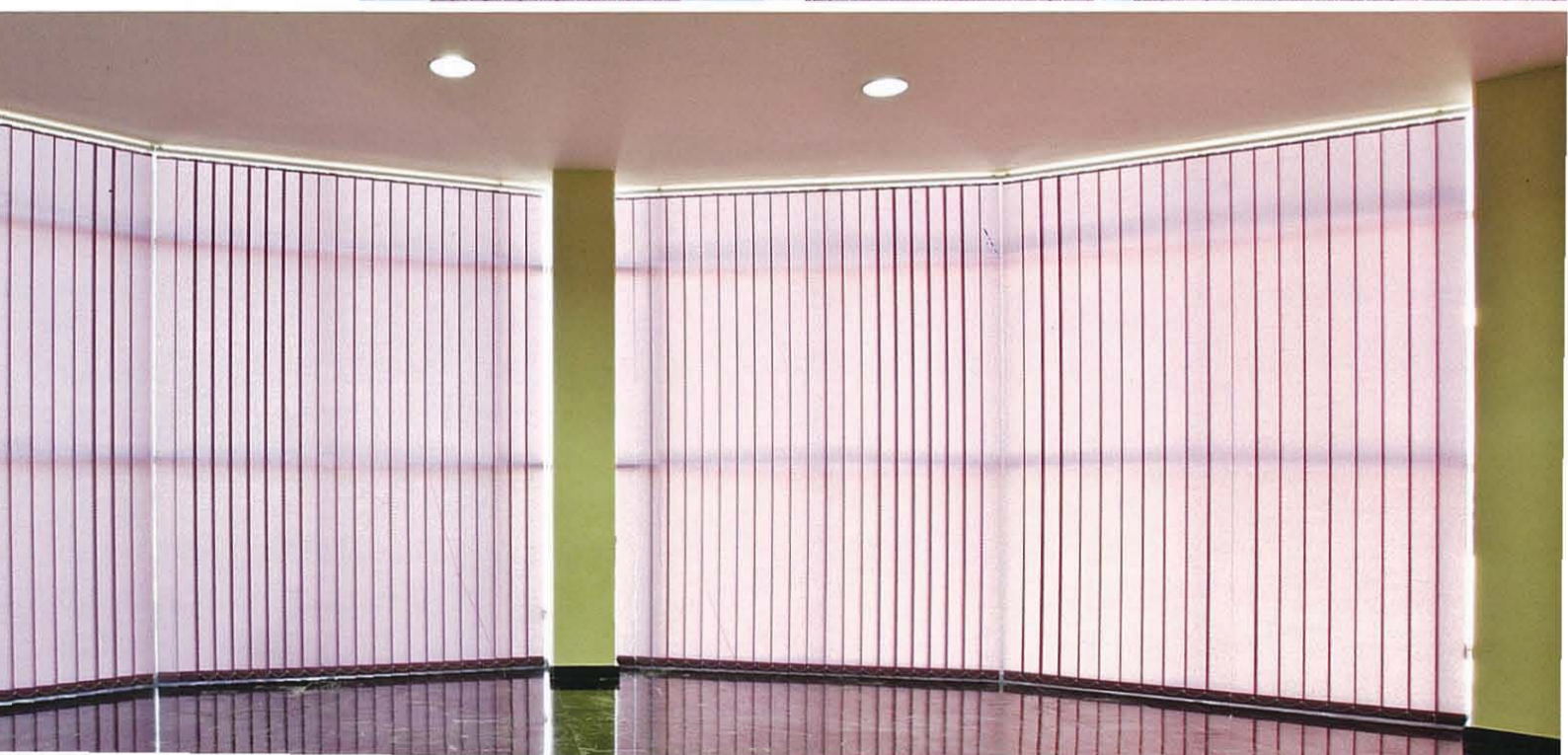
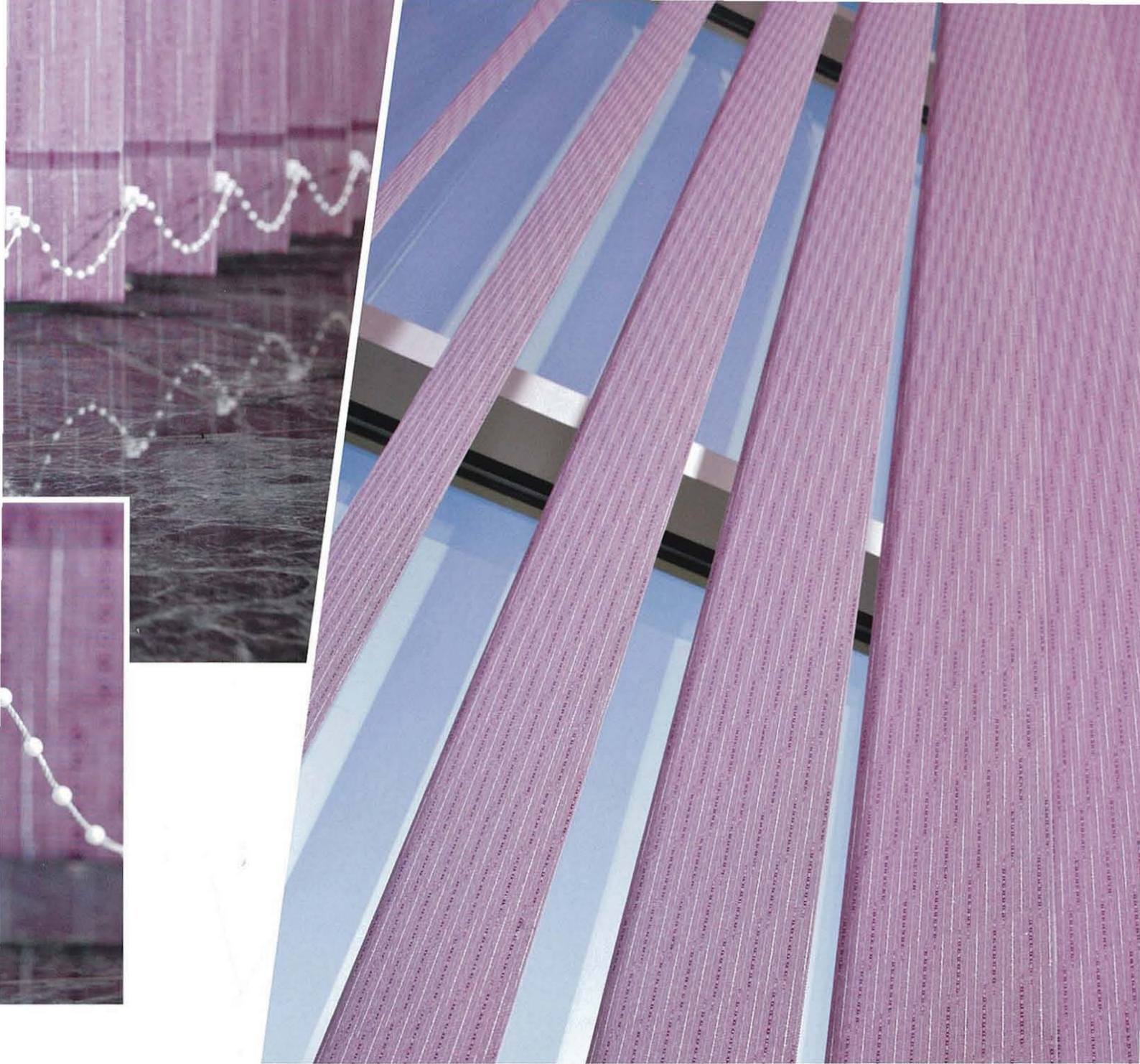


















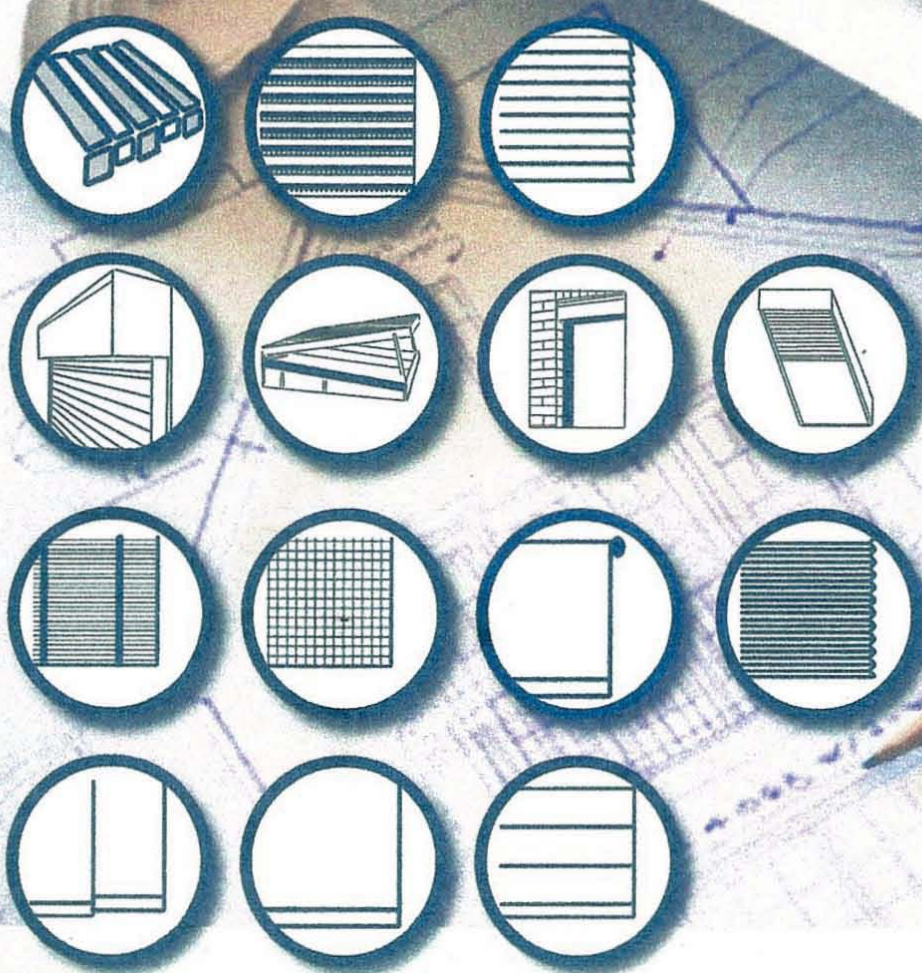






Estores das Devesas

de Alberto Caturna



PROTEÇÃO SOLAR E DECORAÇÃO

www.estoresdasdevesas.com